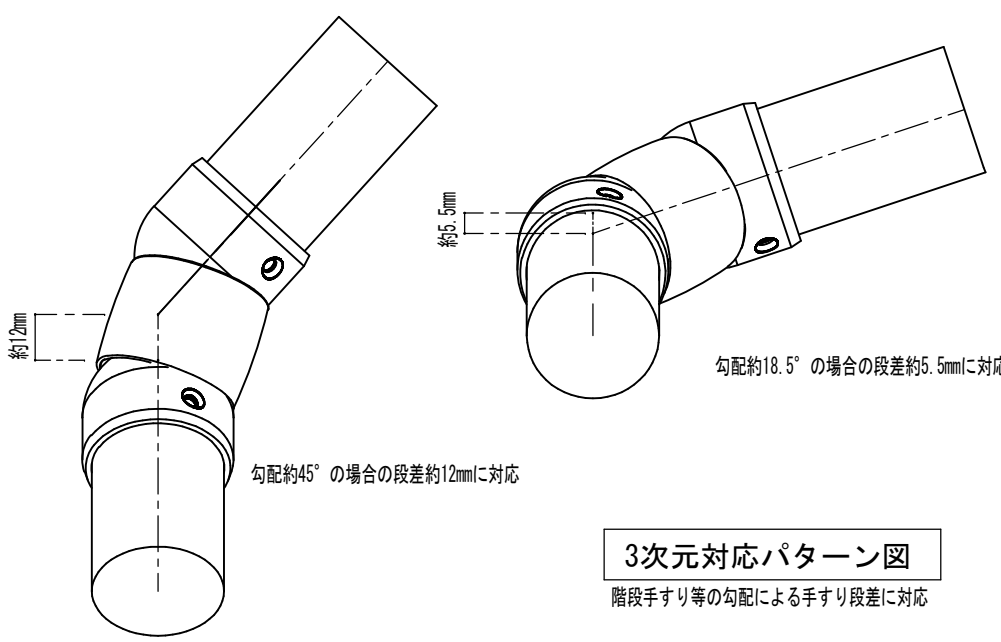
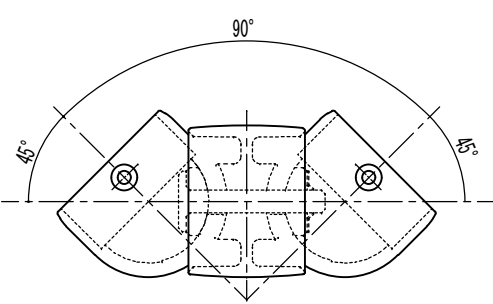
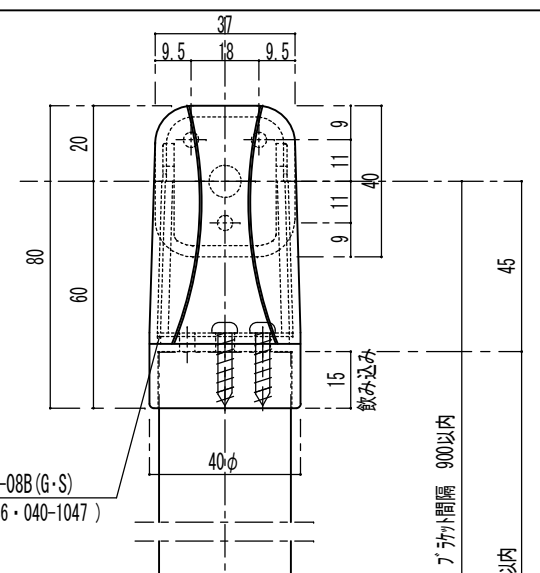


付属ねじ  
手すり取付: ⊕ 丸皿タビング 3.5×16溝付 4本

**35N自在ジョイント詳細図**  
3次元対応タイプ BD-36B(G-S)



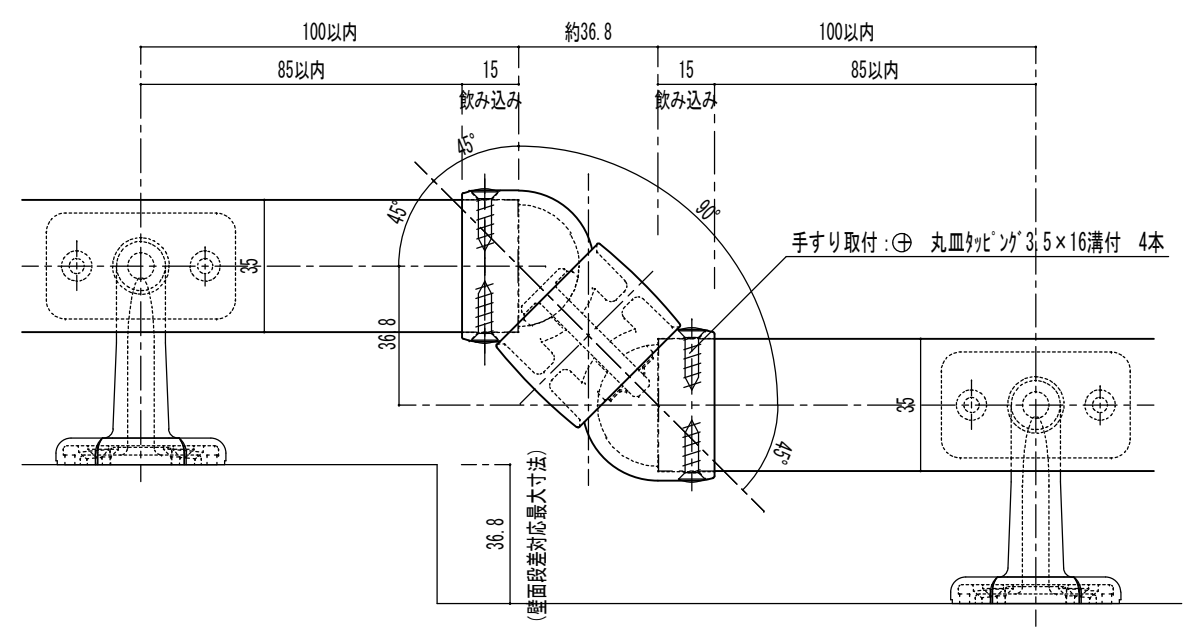
**3次元対応パターン図**  
階段手すり等の勾配による手すり段差に対応



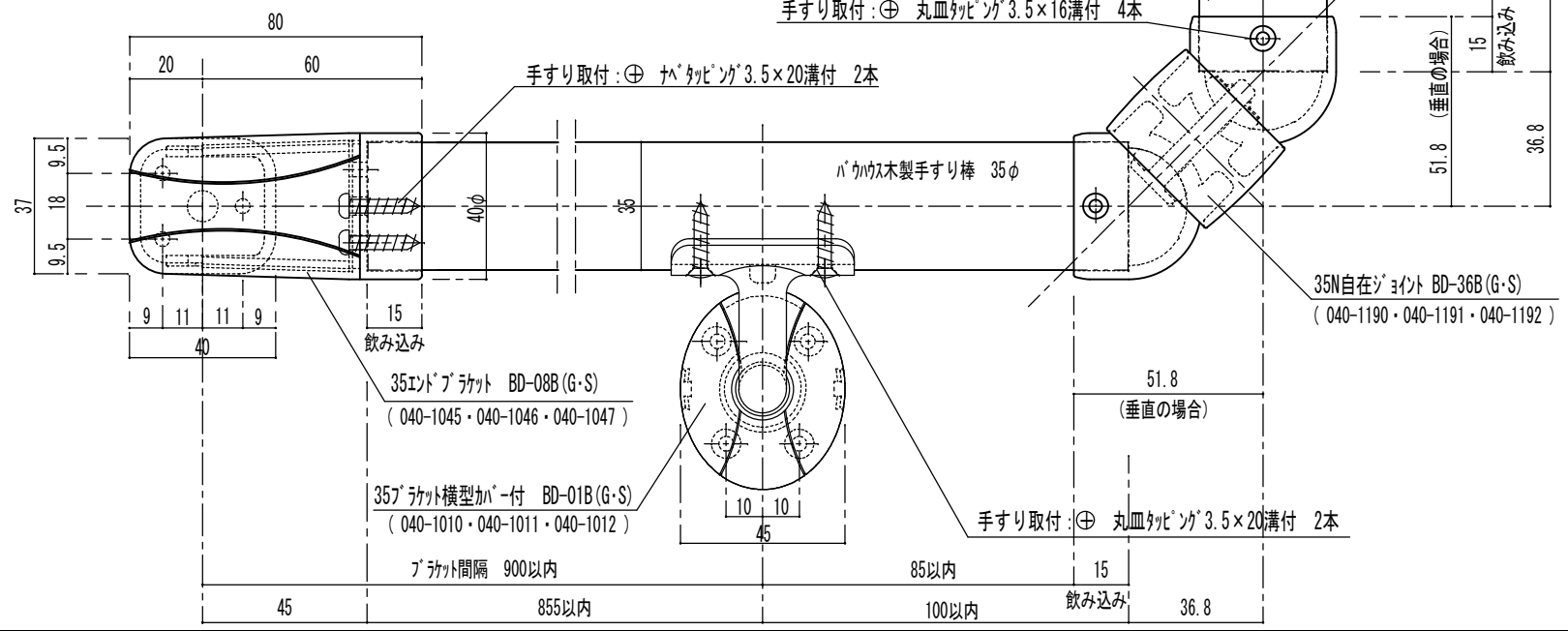
35エンドブラケット BD-08B(G-S)  
(040-1045・040-1046・040-1047)

35ブラケット縦型カバー付 BD-05B(G-S)  
(040-1030・040-1031・040-1032)

注意 金具を手すり棒や柱等にビス止めする際には必ず下穴をあけてください。



**壁面段差納まり詳細図**



品番	名称	数量	材質	表面処理	備考	記事	名称	製図月日	承認	検図	設計	製図
							バウセレクトN自在ジョイント詳細図 形式 笠木:バウセ手すり棒35φ ブラケット: BD-01B(G-S)	07.12.17				
							BD-36B(G-S)	尺度 1/2		<b>マツ六株式会社</b> <b>MAZROC CO., LTD.</b>		